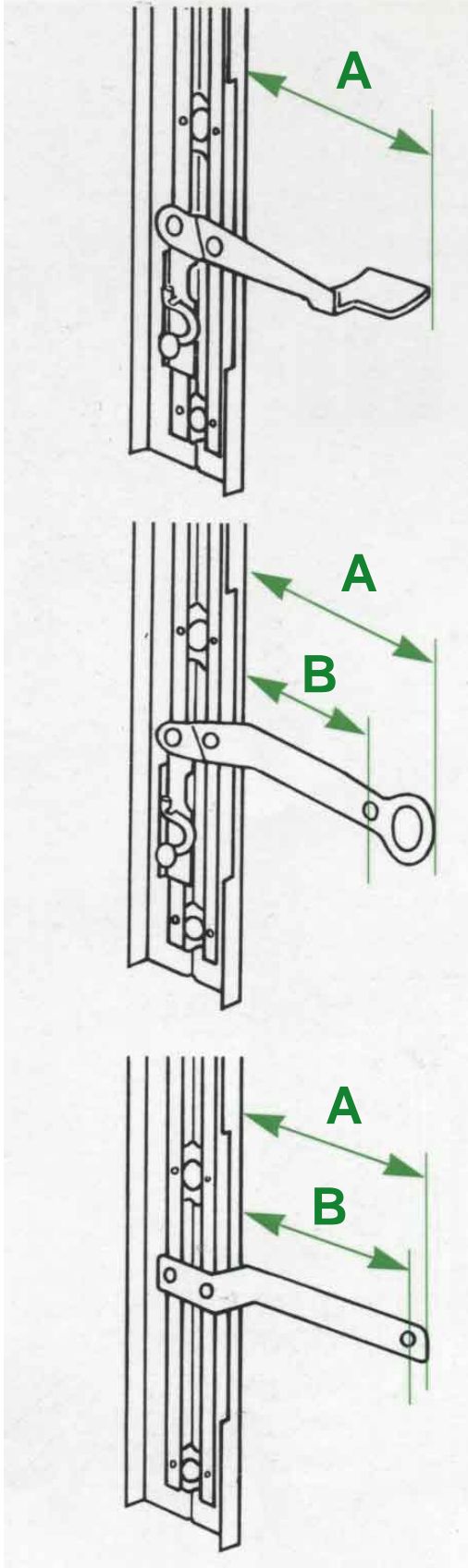


## Systemes Naco type T152 - SP148 Poignées de commande



### Poignée standard

**A - 90 mm**

### Poignée H 13

**A - 150 mm**

**B - 115 mm**

### Poignée H 2

(sans blocage en position fermée)

**A - 120 mm**

**B - 110 mm**