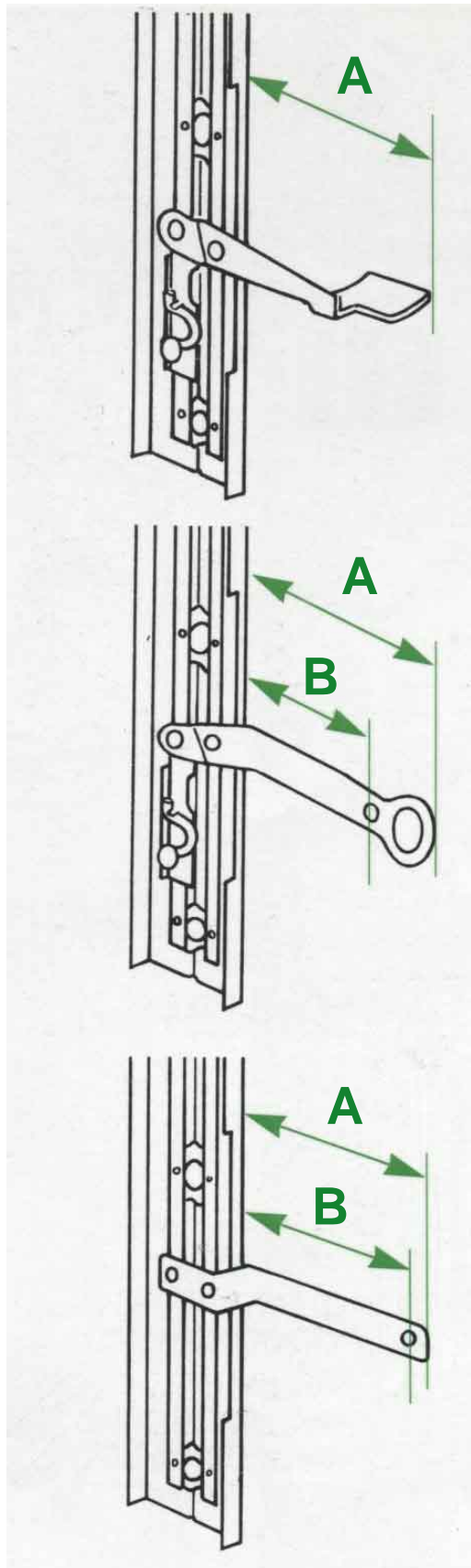


Systemes Naco type T101 - SPL - P70 (36 mm) Poignées de commande



Poignée standard

A - 67 mm

Poignée HO

A - 97 mm

B - 80 mm

Poignée HD

(sans blocage en position fermée)

A - 93 mm

B - 83 mm