



BETA

Systeme NACO pour Verre

Descriptif

Le système NACO BETA est conçu pour recevoir des lames de verre de 152 mm de large et de 6 mm d'épaisseur. Les lames sont orientées par un ou plusieurs leviers latéraux, avec blocage en position fermée.

L'entre-axe des lames est de 140 mm, ce qui donne un recouvrement des lames de 12 mm.

Les profilés latéraux sont en aluminium extrudé. Les porte-lames sont en polypropylène de teinte noire, avec lèvre d'étanchéité et zones de décompression, et sont vissés sur les pivots. Les biellettes d'orientation en alliage d'aluminium 6082 extrudé, les pivots et les leviers de manœuvre en acétal noir sont logés dans un des profilés latéraux. La liaison entre leviers de manœuvre, pivots et biellettes est réalisée par soudure à ultra-sons.

L'étanchéité en partie haute et basse est assurée par des rejets d'eau en PVC gris co-extrudé, composés d'une cornière rigide et d'un joint flexible.

Les systèmes sont disponibles dans des hauteurs de 1 à 15 lames. Au delà, deux ou plusieurs systèmes peuvent être superposés (ou juxtaposés dans le cas de lames verticales) sans traverse intermédiaire. Dans le cas de hauteurs hors standard, les systèmes sont fournis avec une lame fixe à recouper en partie haute, le rejet d'eau en partie supérieure étant remplacé par un profil «U» en PVC rigide.

Le système NACO BETA bénéficie d'un classement A1-E1-V2 du CEBTP.

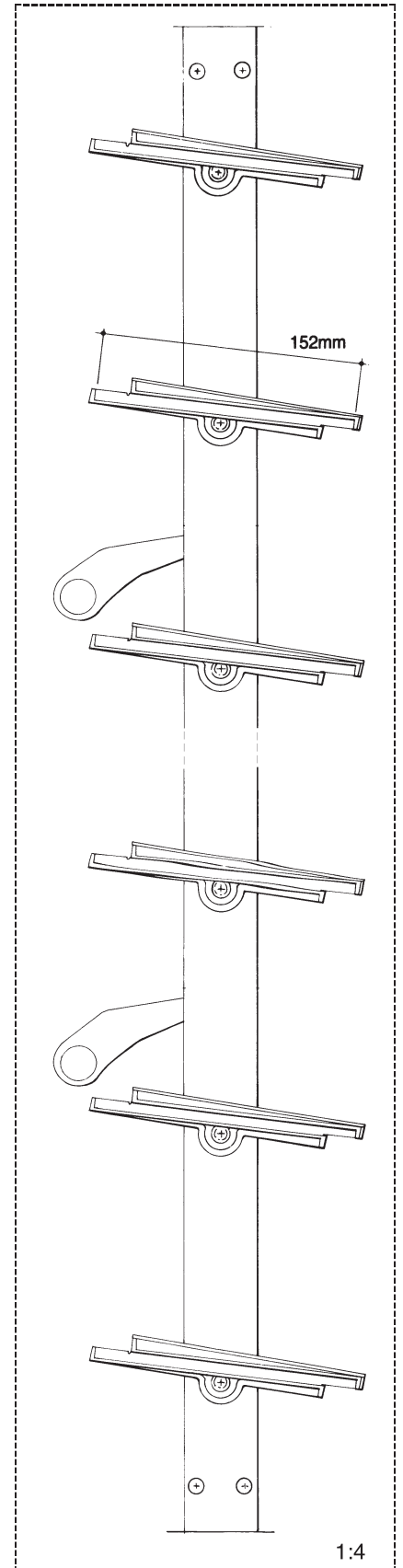
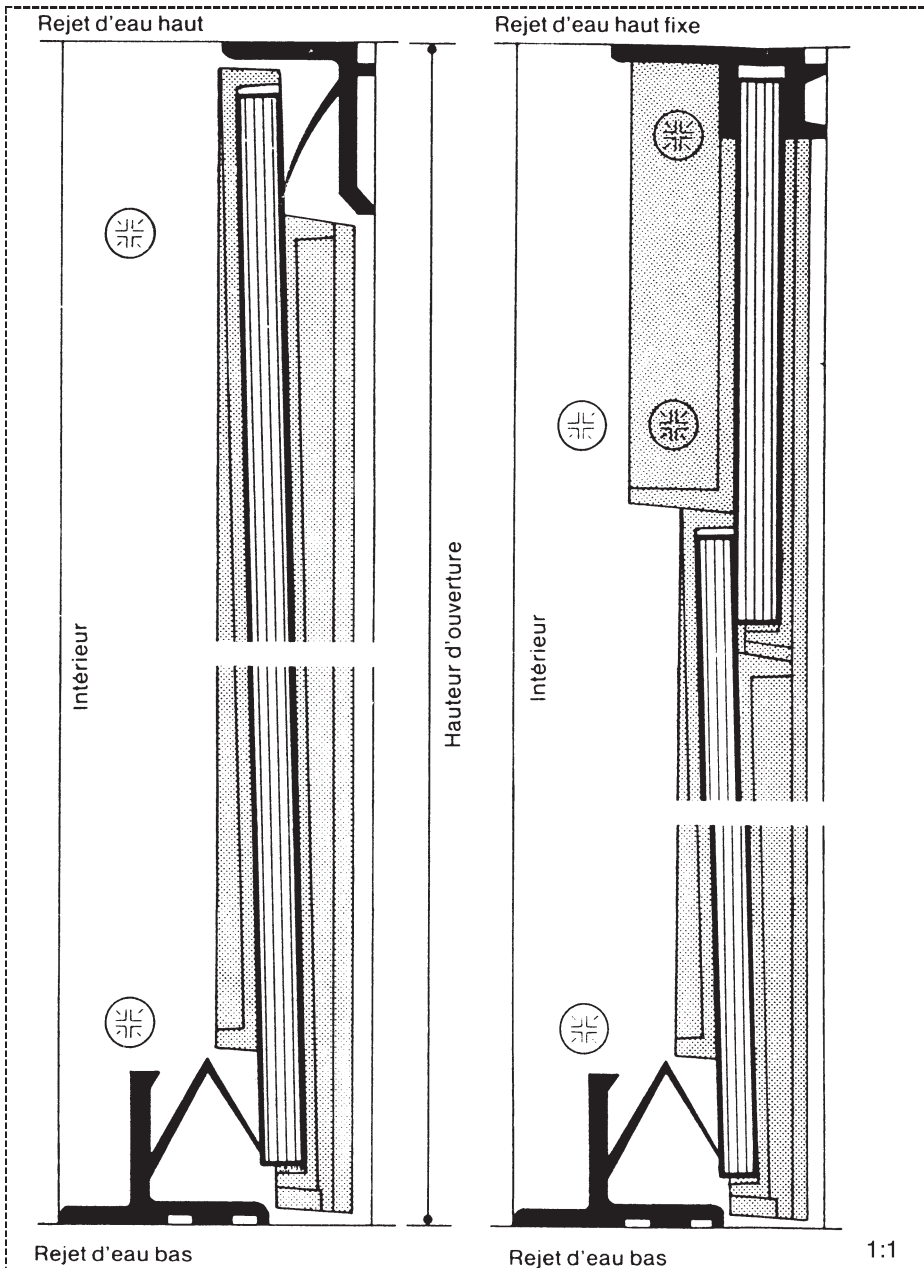
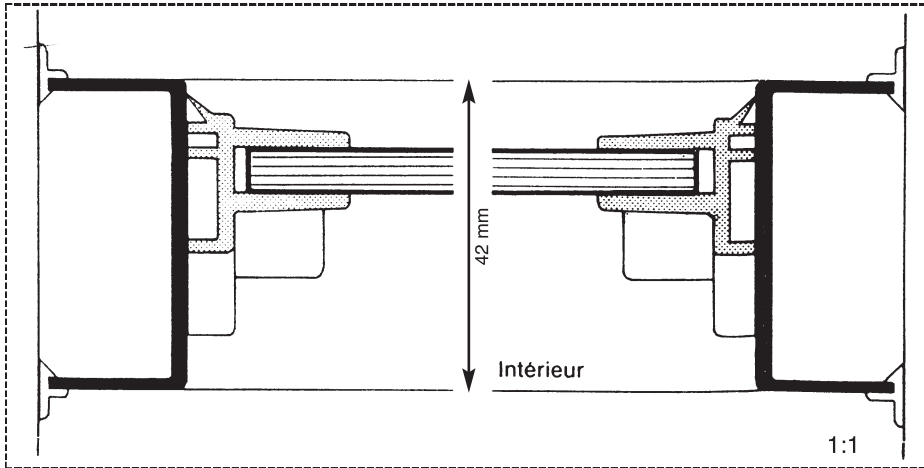
Nombre de lames mobiles	Hauteur en mm	Nombre de lames mobiles + 1 fixe	Hauteur en mm
1	165	1	203/306
2	305	2	343/446
3	445	3	483/585
4	584	4	622/725
5	724	5	762/865
6	864	6	902/1004
7	1003	7	1041/1144
8	1143	8	1181/1284
9	1283	9	1321/1424
10	1423	10	1461/1563
11	1562	11	1600/1703
12	1702	12	1740/1843
13	1842	13	1881/1982
14	1981	14	2019/2122
15	2121		

- 1 à 5 lames : 1 levier • 6 à 10 lames : 2 leviers • 11 à 15 lames : 3 leviers
- Version standard avec levier à droite. • Longueur de lame : intérieur de baie - 53 mm
- Portée maximale conseillée 1100 mm



BETA

Systeme NACO pour Verre



Informations données à titre indicatif, sous réserve d'améliorations ou de modifications.