



LAME type S

Système NACO pour lames fixes

Pour réaliser ; panneaux de ventilation / aération, parois brise-soleil horizontales ou verticales.

Pose possible en continu grâce aux profils de support intermédiaire "CL" permettant des bandes filantes sans interruption apparente.

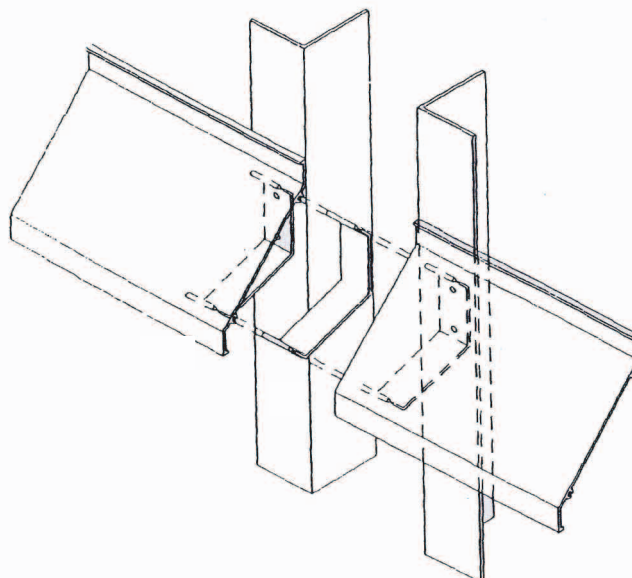
En aluminium extrudé brut ou anodisé naturel, sur demande laqué.

Longueurs standards :

- 3690 mm pour les lames S 50, S 75.
- 3690 mm pour les profils d'alignement et de fixation CL 50 S, CL 75 S.

Type	Epaisseur	Ecartement conseillé entre 2 lames	Fixation arrière tous les
lames S 50 profils CL 50 S	1,5 mm 1,5 mm	50 mm	900 mm
lames S 75 profils CL 75 S	1,6 mm 1,6 mm	75 mm	1200 mm

Utilisation du profil d'alignement et de fixation "CL" :





LAME type S

Système NACO pour lames fixes

