



SP 60 / PL 60

Système NACO pour

- Bois
- Aluminium
- PVC

Descriptif

Le système NACO SP 60 / PL 60 est conçu pour recevoir des lames en bois de section 61 x 10,5 mm (PL 60), en aluminium ou en PVC de section 60 x 12 mm (SP 60).

L'orientation des lames s'effectue par un ou deux leviers latéraux rabattables, avec blocage en position fermée. La translation du mouvement est assurée par un dispositif de pivots et de doubles biellettes logés à l'intérieur d'un des profilés latéraux.

Les profilés latéraux sont en aluminium anodisé ou laqué (naturel, bronze moyen, noir, blanc ou brun), Les porte-lames en polycarbonate noir (blanc sur demande).

Les systèmes sont fournis avec des profilés plus longs de 30 mm en haut et en bas ; cela permet de les ajuster à la hauteur exacte des ouvertures à occulter.

Les systèmes sont disponibles dans des hauteurs de 7 à 32 lames. Au delà, deux ou plusieurs systèmes peuvent être superposés (ou juxtaposés dans le cas de lames verticales) sans traverse intermédiaire.

| Nombre de lames | Hauteur en mm |
|-----------------|---------------|
| 7 | 402 |
| 8 | 456 |
| 9 | 510 |
| 10 | 564 |
| 11 | 618 |
| 12 | 672 |
| 13 | 726 |
| 14 | 780 |
| 15 | 834 |
| 16 | 888 |
| 17 | 942 |
| 18 | 996 |
| 19 | 1050 |
| 20 | 1104 |
| 21 | 1158 |
| 22 | 1212 |
| 23 | 1266 |
| 24 | 1320 |
| 25 | 1374 |
| 26 | 1428 |
| 27 | 1482 |
| 28 | 1536 |
| 29 | 1590 |
| 30 | 1644 |
| 31 | 1698 |
| 32 | 1752 |

7 à 16 lames : 1 levier
17 à 32 lames : 2 leviers

Version standard avec leviers à droite

Portée maximale conseillée :

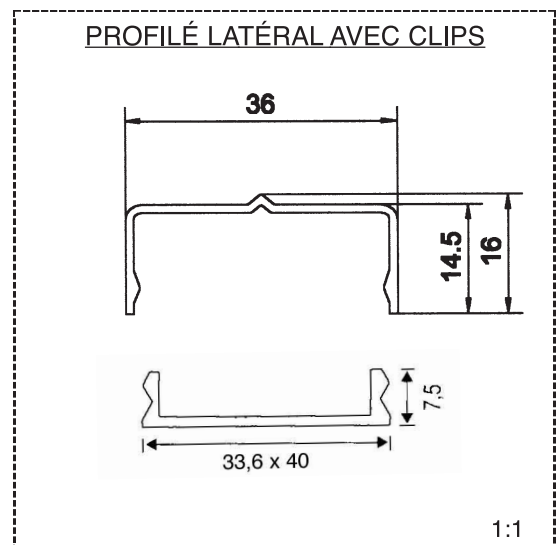
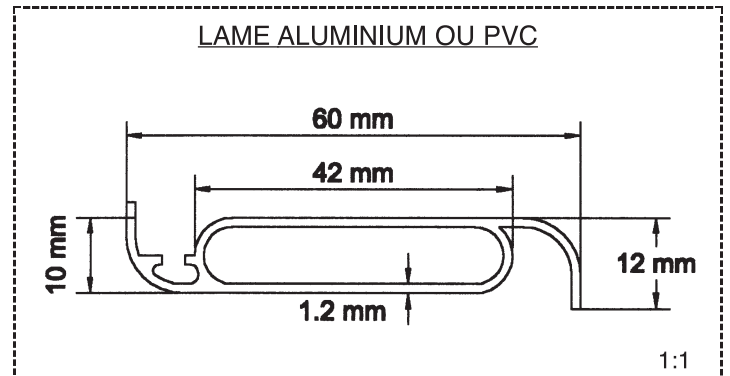
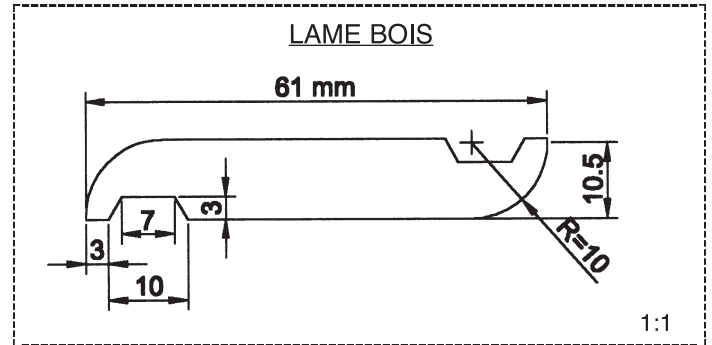
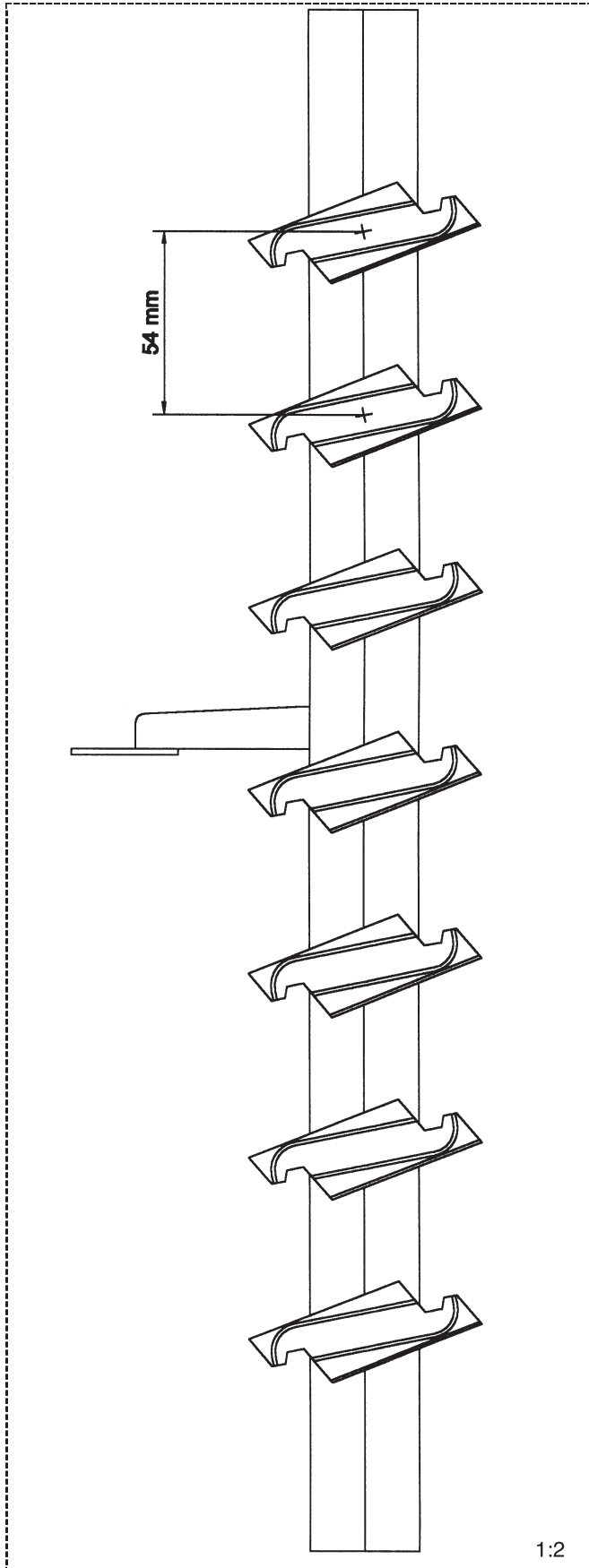
Bois : 600 mm selon essence du bois
Aluminium : 800 mm
PVC : 500 mm

Longueur de lame bois pour PL60 :
intérieur de baie - 43 mm



SP 60 / PL 60

- Systeme NACO pour
- Bois
 - Aluminium
 - PVC



Informations données à titre indicatif, sous réserve d'améliorations ou de modifications.