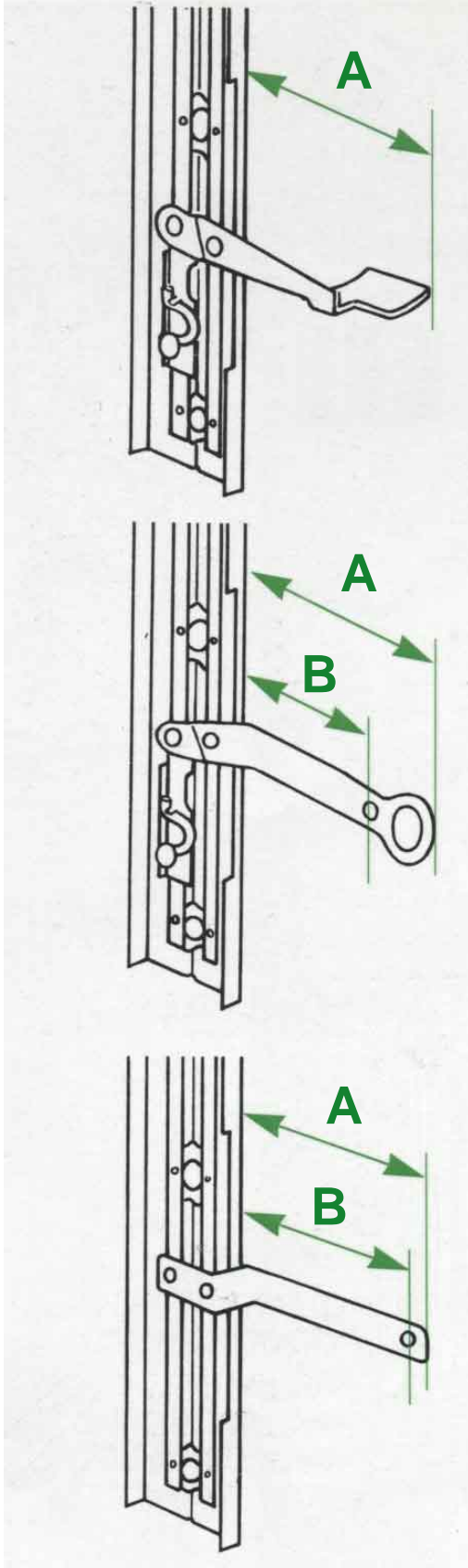


# Systemes Naco type T101 - SPL - P70 (36 mm) Poignées de commande



## Poignée standard

**A - 67 mm**

## Poignée HO

**A - 97 mm**

**B - 63 mm**

## Poignée HD

(sans blocage en position fermée)

**A - 93 mm**

**B - 83 mm**