



PL 60 NT

Système NACO pour Bois

Descriptif

Le système NACO PL 60 NT est conçu pour recevoir des lames en bois de section 60,7 x 10,7 mm.

L'orientation des lames s'effectue par un ou deux leviers latéraux rabattables en inox noir, avec blocage en position fermée. La translation du mouvement est assurée par un dispositif de pivots et de doubles biellettes logés à l'intérieur d'un des profilés latéraux.

Les profilés latéraux sont en aluminium laqué noir. Les porte-lames en polycarbonate monocomposant noir.

Les systèmes sont fournis avec des porte-lames fixes de 27 mm de compensations en partie haute et basse ; cela permet d'insérer des lames fixes de compensation à ajuster à la hauteur exacte des ouvertures à occulter.

Les systèmes sont disponibles dans des hauteurs de 7 à 32 lames.

nombre de lames	hauteur standard en mm
7	486
8	540
9	594
10	648
11	702
12	756
13	810
14	864
15	918
16	972
17	1026
18	1080
19	1134
20	1188
21	1242
22	1296
23	1350
24	1404
25	1458
26	1512
27	1566
28	1620
29	1674
30	1728
31	1782
32	1836

7 à 16 lames : 1 levier
17 à 32 lames : 2 leviers

Version standard avec leviers à droite

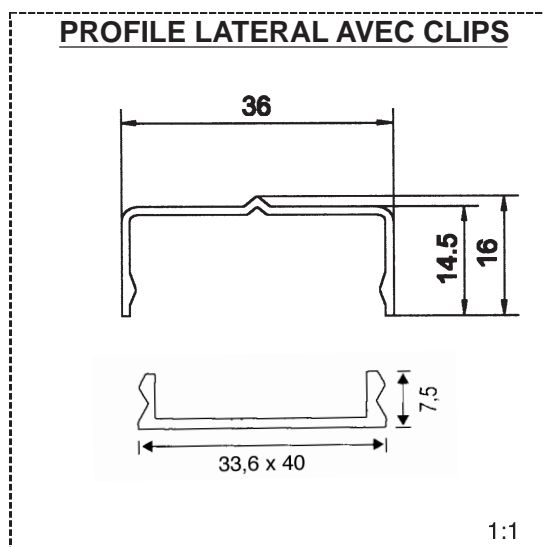
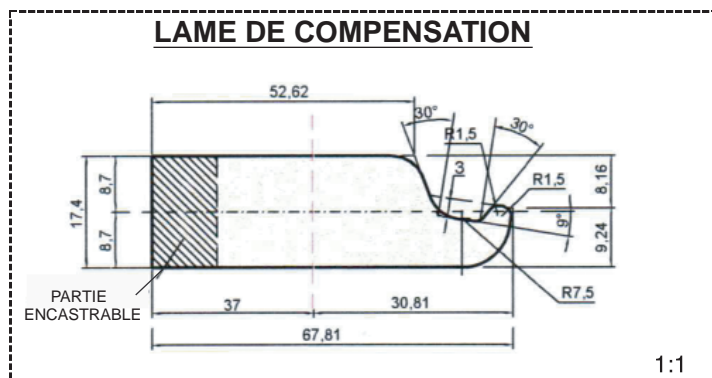
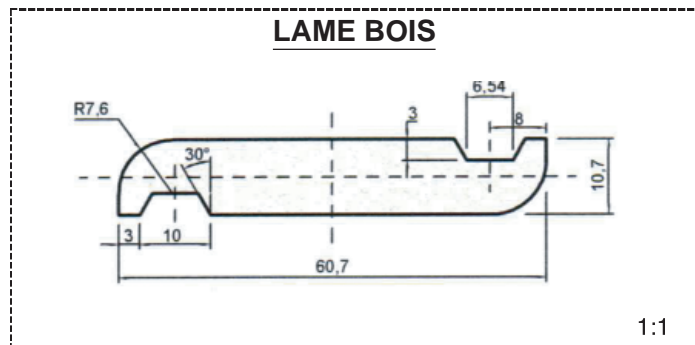
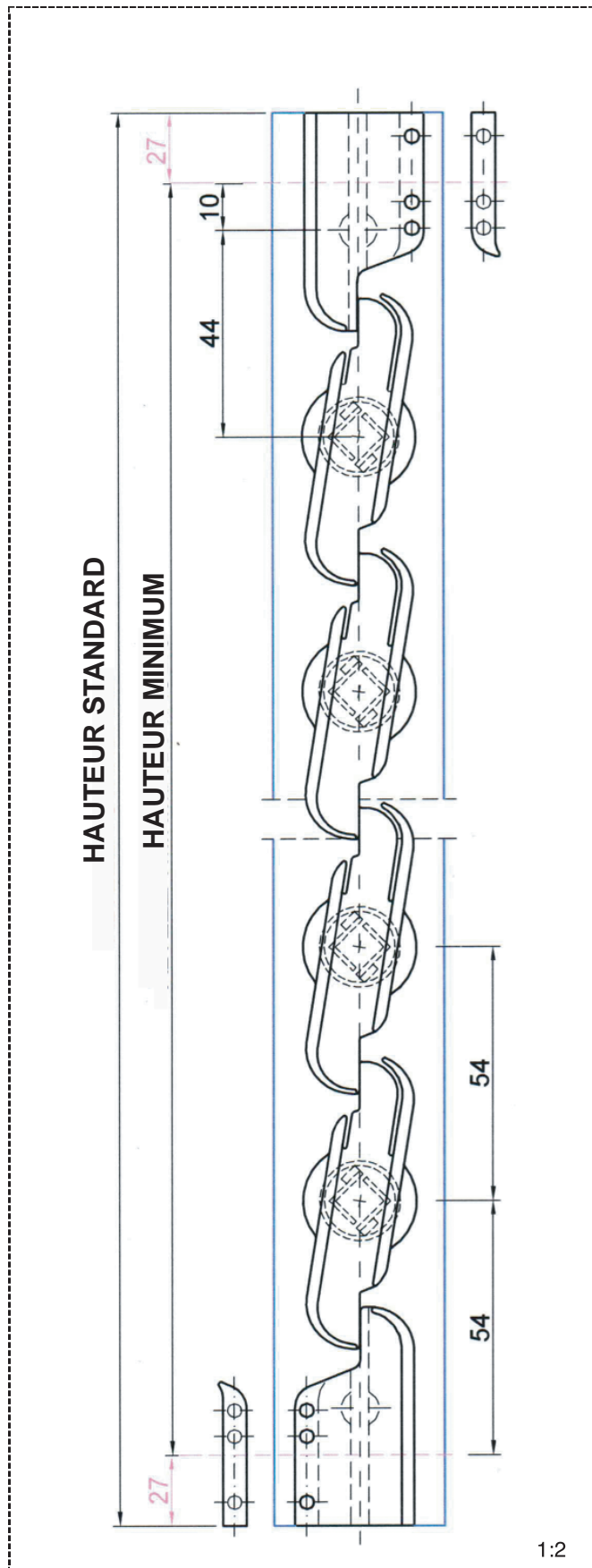
Portée maximale conseillée :
600 mm selon essence du bois

Longueur de lame bois pour PL 60 NT :
intérieur de baie - 42 mm



PL 60 NT

Système NACO pour Bois



Informations données à titre indicatif, sous réserve d'améliorations ou de modifications.