



# SP 60

Système NACO pour

- Aluminium
- PVC

## Descriptif

Le système NACO SP 60 est conçu pour recevoir des en aluminium ou en PVC de section 60 x 12 mm.

L'orientation des lames s'effectue par un ou deux leviers latéraux rabattables, avec blocage en position fermée. La translation du mouvement est assurée par un dispositif de pivots et de doubles biellettes logés à l'intérieur d'un des profilés latéraux.

Les profilés latéraux sont en aluminium anodisé ou laqué (naturel, bronze moyen, noir, blanc ou brun), Les porte-lames en polycarbonate noir (blanc sur demande).

Les systèmes sont fournis avec des profilés plus longs de 30 mm en haut et en bas ; cela permet de les ajuster à la hauteur exacte des ouvertures à occulter.

Les systèmes sont disponibles dans des hauteurs de 7 à 32 lames. Au delà, deux ou plusieurs systèmes peuvent être superposés (ou juxtaposés dans le cas de lames verticales) sans traverse intermédiaire.

Nombre de lames	Hauteur en mm
7	402
8	456
9	510
10	564
11	618
12	672
13	726
14	780
15	834
16	888
17	942
18	996
19	1050
20	1104
21	1158
22	1212
23	1266
24	1320
25	1374
26	1428
27	1482
28	1536
29	1590
30	1644
31	1698
32	1752

7 à 16 lames : 1 levier  
17 à 32 lames : 2 leviers

Version standard avec leviers à droite

Portée maximale conseillée :

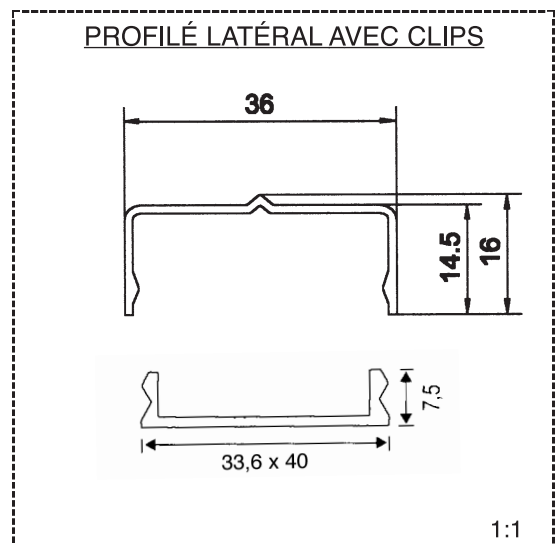
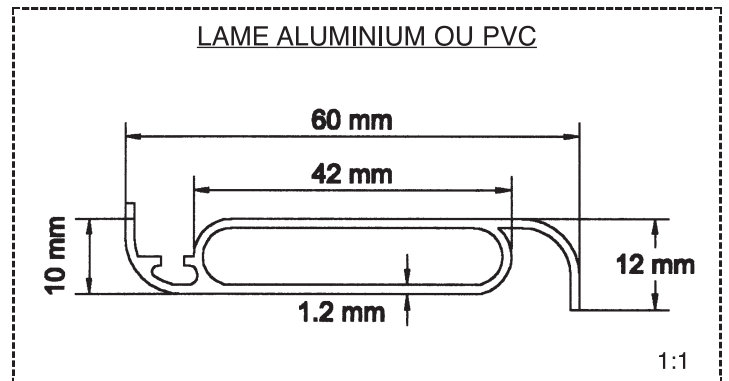
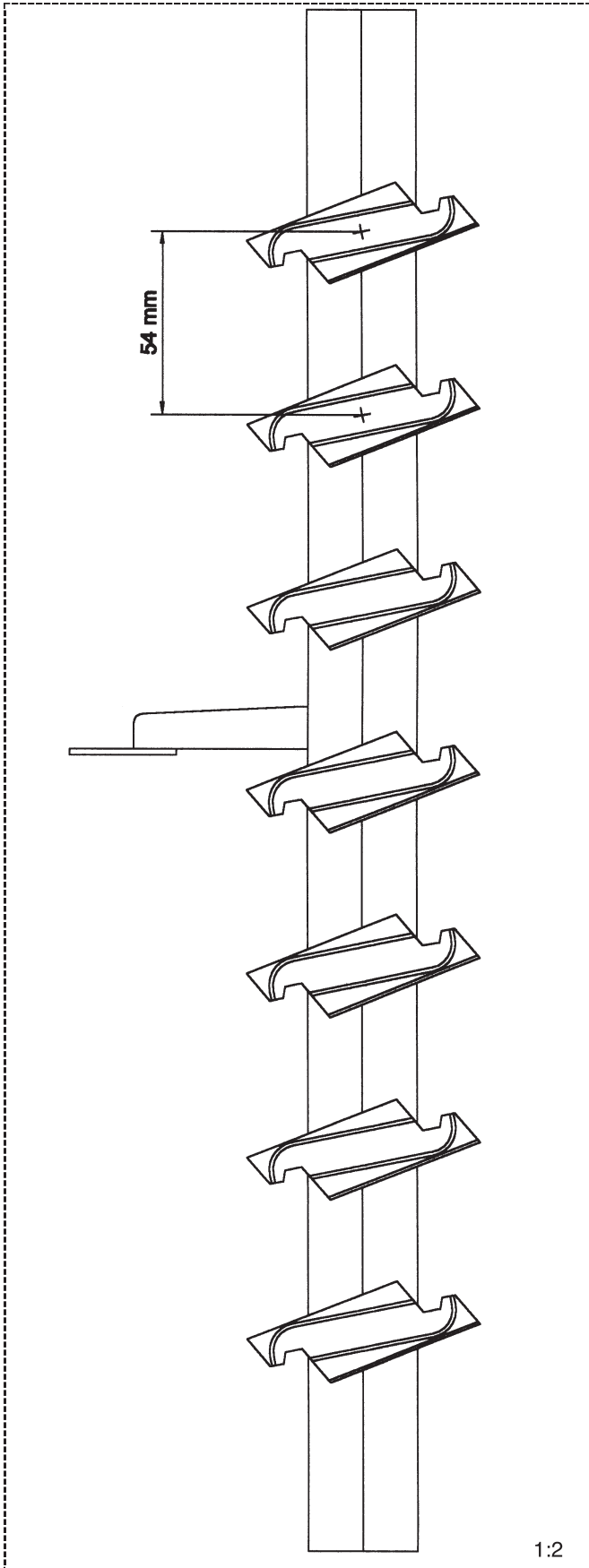
Aluminium : 800 mm  
PVC : 500 mm

# a

# SP 60

Systeme NACO pour

- Aluminium
- PVC



Informations données à titre indicatif, sous réserve d'améliorations ou de modifications.