



Brise-Soleil

Descriptif

Les brise-soleils orientables sont constitués de lames en tôle d'aluminium pliée ou en aluminium extrudé. Les supports de lames sont en aluminium extrudé. Les embouts sont en nylon renforcé de fibres de verre ou en aluminium. Toutes les autres pièces mécaniques sont réalisées en alliage d'aluminium ou acier inoxydables.

Les lames peuvent être horizontales ou verticales, posées en façade ou en toiture.

Différents type de commande sont disponibles : commande manuelle à secteur, commande à distance par câble et manivelle, commande à distance par vérin électrique.

Les finitions standards sont disponibles (nous consulter pour des laquages spéciaux) : Blanc RAL 9010 et Silver (RAL 9006).


Pour la réalisation de brise-soleil fixes, les lames peuvent être livrées seules, avec embouts et visserie de fixation.

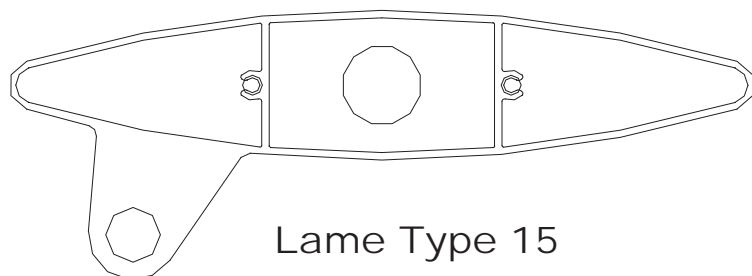
Les lames

- Type 11 : 110 x 26 mm en aluminium extrudé. Portée maximum 2000 mm avec embout en aluminium.
- Type 15 : 150 x 30 mm en aluminium extrudé. Portée maximum 3000 mm avec embout en aluminium.
- Type 22 : 220 x 47 mm en aluminium extrudé. Portée maximum 3500 mm avec embout en aluminium.
- Type 25 : 250 x 50 mm en aluminium extrudé. Portée maximum 4000 mm avec embout en aluminium.
- Type 27 : 270 x 53 mm en aluminium plié. Portée maximum 4000 mm avec embout en nylon.
- Type 30 : 300 x 44 mm en aluminium extrudé. Portée maximum 4000 mm avec embout en aluminium.
- Type 34 : 340 x 68 mm en aluminium plié. Portée maximum 4000 mm avec embout en nylon.
- Type 40 : 400 x 80 mm en aluminium plié. Portée maximum 5000 mm avec embout en nylon.
- Type 47 : 470 x 100 mm en aluminium plié. Portée maximum 7000 mm avec embout en aluminium.
- Type 60 : 600 x 120 mm en aluminium plié. Portée maximum 8000 mm avec embout en aluminium.
- Type 87 : 870 x 120 mm en aluminium plié. Portée maximum 8000 mm avec embout en aluminium.

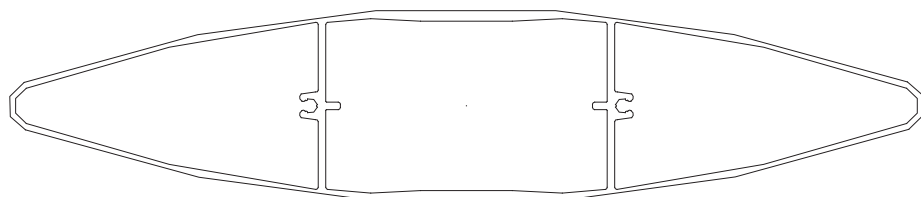


Brise-Soleil

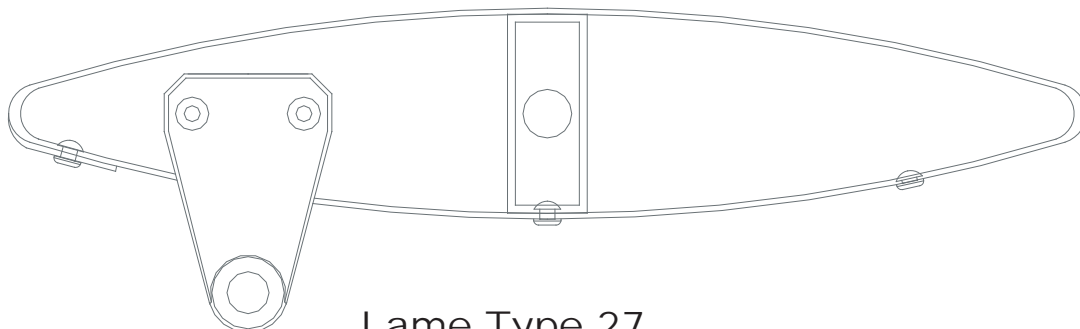
Lame 
Type 47



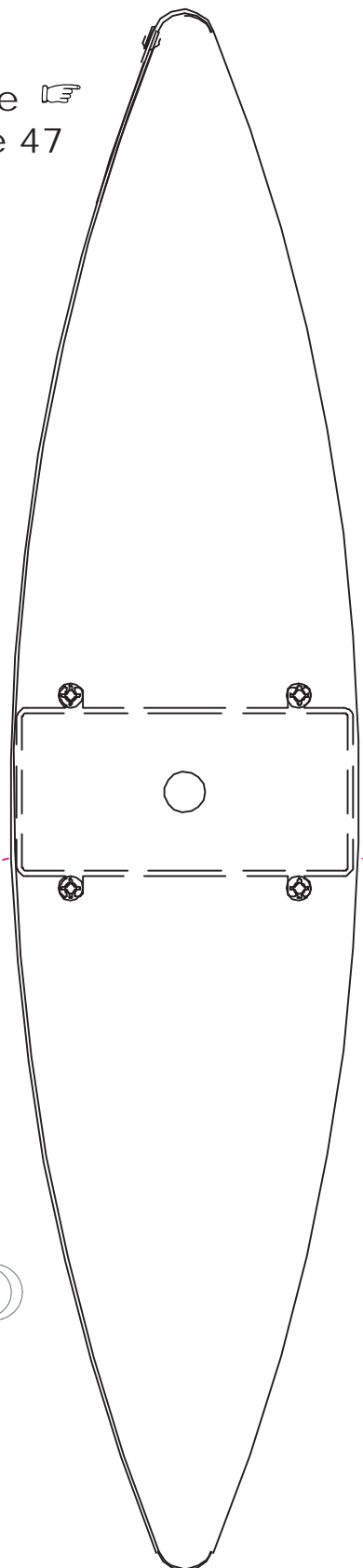
Lame Type 15

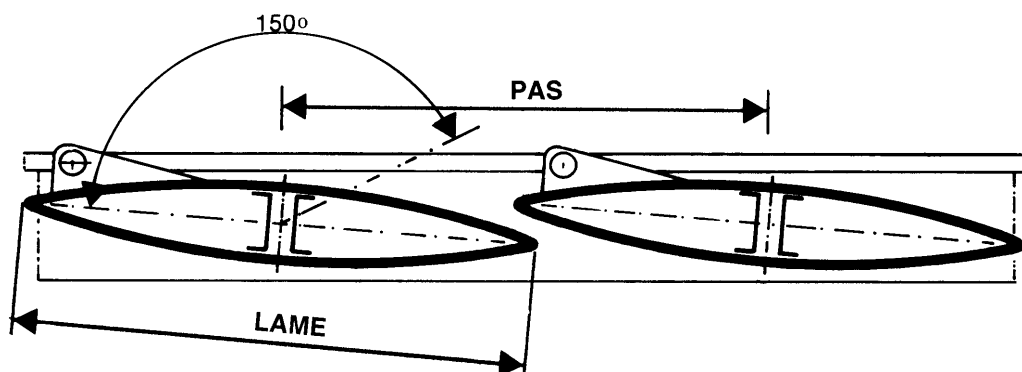


Lame Type 22



Lame Type 27





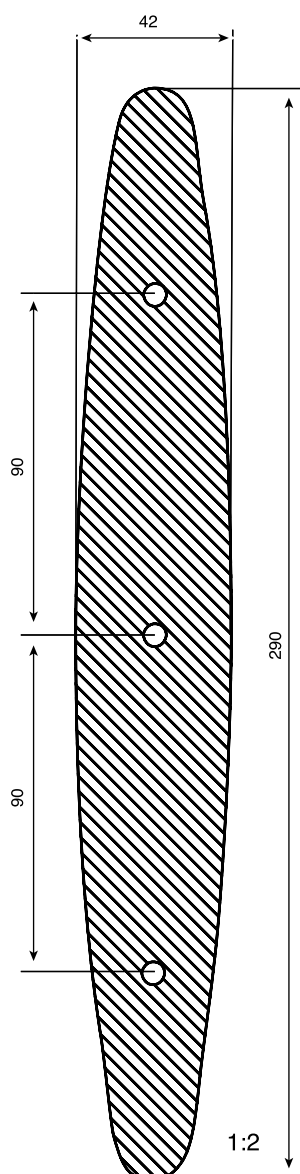
Pas de lames

Type 15 : 140 mm
 Type 22 : 210 mm
 Type 30 : 290 mm
 Type 47 : 460 mm

TYPE 15		TYPE 22		TYPE 30		TYPE 47	
Nombre de lames	Hauteur en mm	Nombre de lames	Hauteur en mm	Nombre de lames	Hauteur en mm	Nombre de lames	Hauteur en mm
1	160	1	230	1	310	1	480
2	300	2	440	2	600	2	940
3	440	3	650	3	890	3	1400
4	580	4	860	4	1180	4	1860
5	720	5	1070	5	1470	5	2320
6	860	6	1280	6	1760	6	2780
7	1000	7	1490	7	2050	7	3240
8	1140	8	1700	8	2340	8	3700
9	1280	9	1910	9	2630	9	4160
10	1420	10	2120	10	2920	10	4620
11	1560	11	2330	11	3210	11	5080
12	1700	12	2540	12	3500	12	5540
13	1840	13	2750	13	3790	13	6000
14	1980	14	2960	14	4080	14	6460
15	2120	15	3170	15	4370	15	6920
16	2260	16	3380	16	4660	16	7380
17	2400	17	3590	17	4950	17	7840
18	2540	18	3800	18	5240	18	8300
19	2680	19	4010	19	5530	19	8760
20	2820	20	4220	20	5820	20	9220

Le nombre de lames est calculé sur la base théorique d'un recouvrement entre lames de 10 mm. Pour adapter le brise-soleil aux dimensions des ouvertures à occulter, ce recouvrement peut être diminué ou augmenté.

Lames types BSB 19-BSB 29



Les brise-soleils BSB sont des brise-soleils à lames en RED CEDAR massif de forme ellipsoïdale d'une section de 190 x 35 mm (BSB 19) ou de 290 x 42 mm (BSB 29).

Les accessoires des BSB sont identiques à ceux des brise-soleils à lames aluminium. Il peut donc être commandé manuellement et à distance par commande mécanique à manivelle ou vérin électriques. Pour toute précision technique complémentaire, se référer aux pages précédentes.

A l'horizontale, la portée maximum conseillée des lames est de 1800 à 2300 mm.

Les lames BSB peuvent également être fournies seules pour réaliser des brise-soleils fixes.

