



# T 152

## Systeme NACO pour Verre

### Descriptif

Le système NACO T 152 est conçu pour recevoir des lames de verre de 152 mm de large et de 5 à 6 mm d'épaisseur.

L'orientation des lames s'effectue par un ou deux leviers latéraux rabattables, avec blocage en position fermée. Sur demande, ils peuvent être remplacés par des leviers spéciaux permettant l'adaptation d'une commande à distance mécanique ou électrique.

La translation du mouvement est assurée par un dispositif de pivots et de doubles biellettes logés à l'intérieur d'un des profilés latéraux.

L'entre-axe des lames est 140 mm, ce qui donne un recouvrement des lames de 12 mm.

Les profilés latéraux et les porte-lames sont en acier galvanisé prélaqué teinte aluminium ou en aluminium anodisé naturel. Nous consulter pour d'autres finitions.

L'étanchéité en partie haute et basse est assurée par des rejets d'eau en acier galvanisé prélaqué teinte aluminium ou en aluminium anodisé naturel. Le rejet d'eau inférieur en aluminium est équipé d'un joint souple d'étanchéité.

Les systèmes sont disponibles dans des hauteurs de 2 à 14 lames. Au delà, deux ou plusieurs systèmes peuvent être superposés (ou juxtaposés dans le cas de lames verticales) sans traverse intermédiaire. Dans le cas de hauteurs hors standard, il est possible d'installer un jeu de prolongateurs pour la mise en place, en partie haute, d'une lame fixe de compensation.

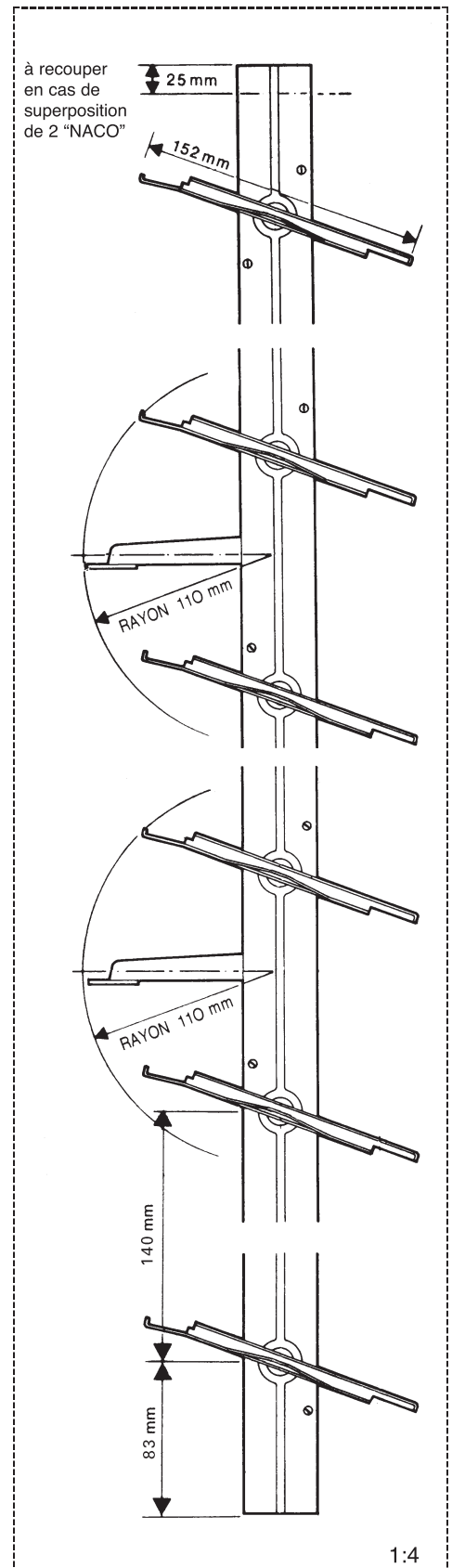
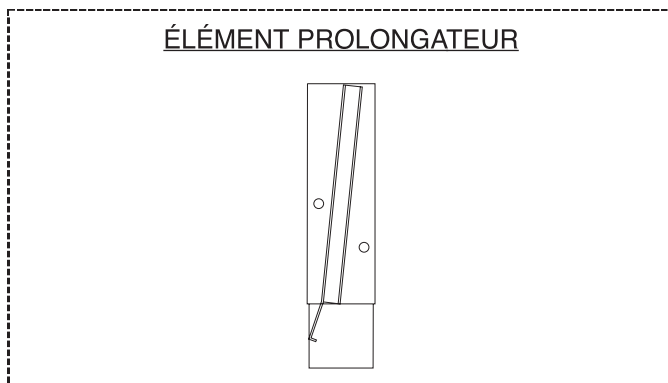
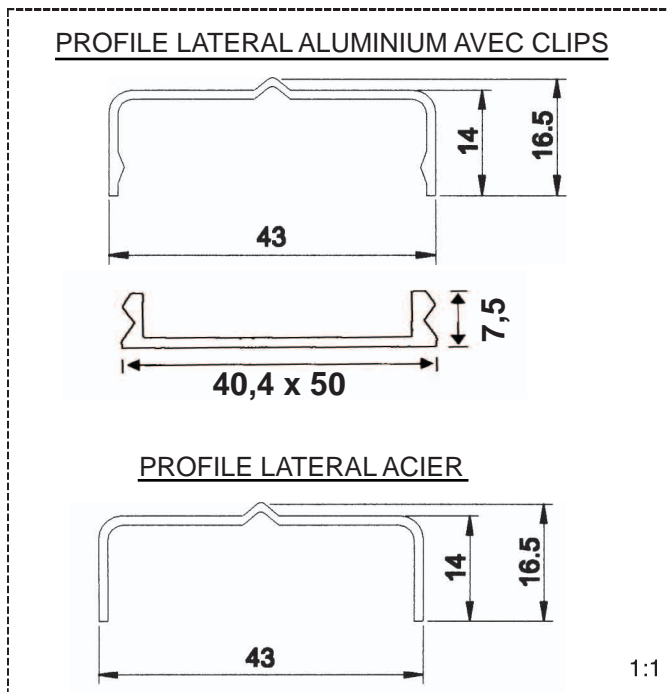
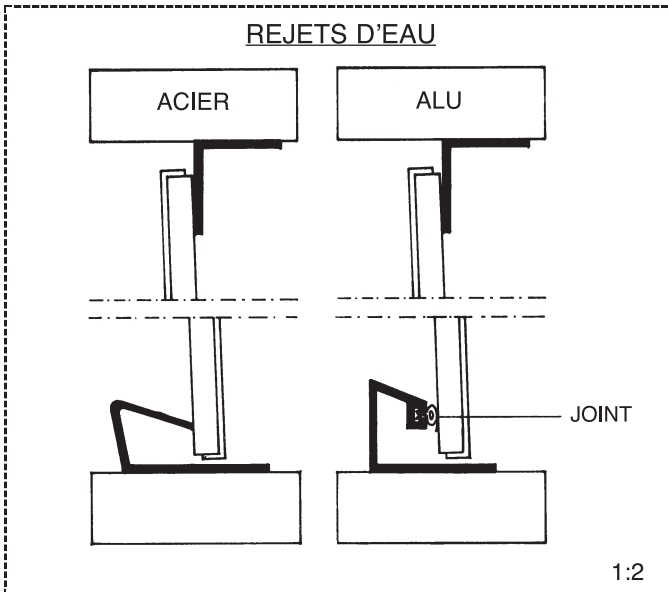
Nombre de lames	Hauteur en mm
2	305
3	445
4	584
5	724
6	864
7	1003
8	1143
9	1283
10	1422
11	1562
12	1702
13	1842
14	1981

- 2 à 8 lames : 1 levier
- 9 à 14 lames : 2 leviers
- Version standard avec leviers à gauche.
- Longueur de lame : intérieur de baie - 39 mm.
- Portée maximale conseillée 1100 mm



# T 152

## Systeme NACO pour Verre



Informations données à titre indicatif, sous réserve d'améliorations ou de modifications.