



SP 148

Système NACO pour Bois

Descriptif

Le système NACO SP148 est conçu pour la réalisation de brise-soleil à lames bois orientables d'une section de 148 x 20 mm.

L'orientation des lames s'effectue par un ou deux leviers latéraux rabattables, avec blocages en position fermée. Sur demande, ils peuvent être remplacés par des leviers spéciaux permettant l'adaptation d'une commande à distance mécanique ou électrique.

La translation du mouvement est assurée par un dispositif de pivots et de doubles biellettes logés à l'intérieur d'un des profilés latéraux.

L'entre-axe des lames est de 140 mm, ce qui donne un recouvrement des lames de 8 mm.

Les profilés latéraux et les porte-lames sont en aluminium anodisé naturel. Nous consulter pour d'autres finitions.

Les systèmes sont disponibles dans des hauteurs de 2 à 14 lames. Au delà, deux ou plusieurs systèmes peuvent être superposés (ou juxtaposés dans le cas de lames verticales) sans traverse intermédiaire.

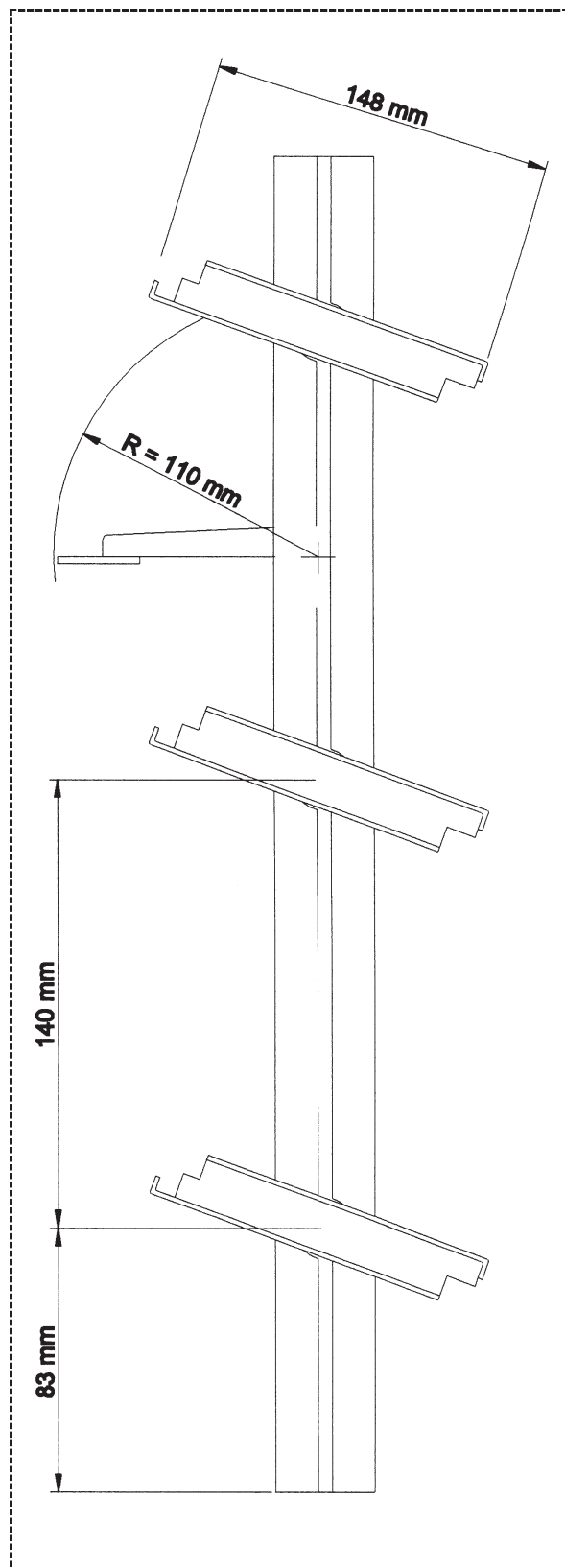
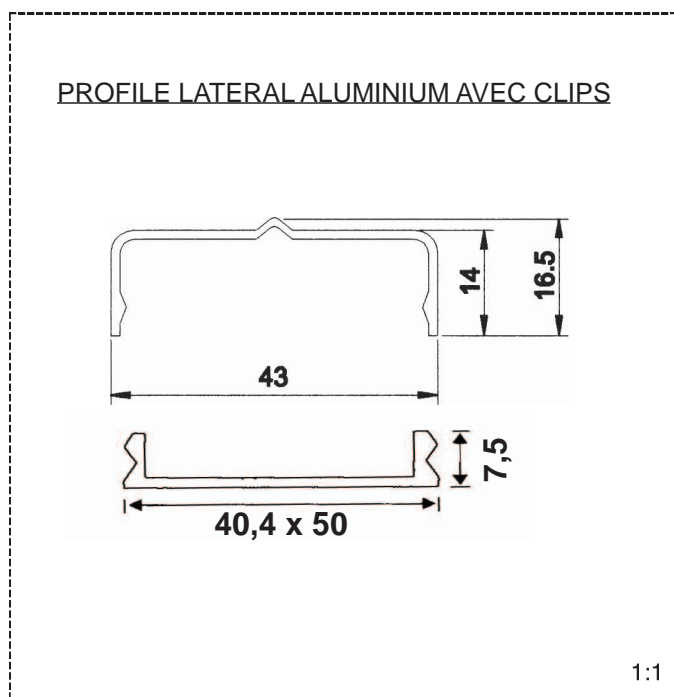
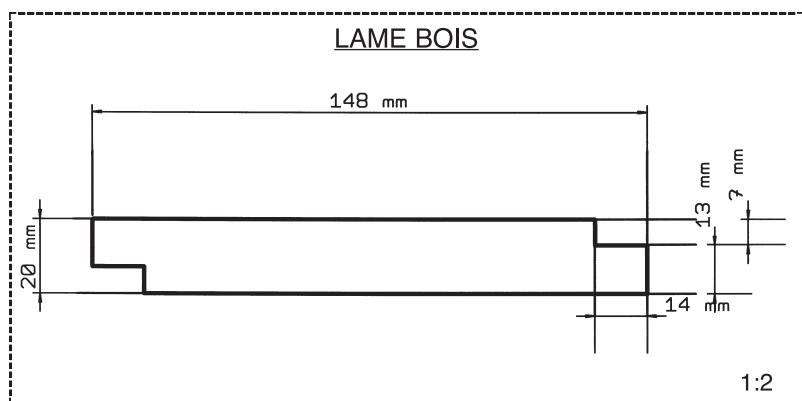
Nombre de lames	Hauteur en mm
2	305
3	445
4	584
5	724
6	864
7	1003
8	1143
9	1283
10	1422
11	1562
12	1702
13	1842
14	1981

- 2 à 7 lames : 1 levier
- 8 à 14 lames : 2 leviers
- Version standard avec leviers à gauche.
- Longueur de lame : intérieur de baie - 40 mm.
- Portée maximale conseillée 1500 mm selon essence du bois.



SP 148

Systeme NACO pour Bois



Informations données à titre indicatif, sous réserve d'améliorations ou de modifications.