



# SPL

## Systeme NACO pour Bois

### Descriptif

Le système NACO SPL est conçu pour recevoir des lames en bois de section 96 x 14 mm.

L'orientation des lames s'effectue par un ou deux leviers latéraux rabattables, avec blocages en position fermée. Sur demande, ils peuvent être remplacés par des leviers spéciaux permettant l'adaptation d'une commande à distance mécanique ou électrique.

La translation du mouvement est assurée par un dispositif de pivots et de doubles biellettes logés à l'intérieur d'un des profilés latéraux.

Les profilés latéraux et les porte-lames sont en aluminium anodisé (naturel ou bronze moyen) ou laqué (blanc, vert, brun ou noir).

Les systèmes sont disponibles dans des hauteurs de 2 à 22 lames. Au delà, deux ou plusieurs systèmes peuvent être superposés (ou juxtaposés dans le cas de lames verticales) sans traverse intermédiaire.

Nombre de lames	Hauteur en mm
2	202
3	291
4	380
5	469
6	558
7	647
8	736
9	825
10	914
11	1003
12	1092
13	1181
14	1270
15	1359
16	1448
17	1537
18	1626
19	1715
20	1804
21	1893
22	1982

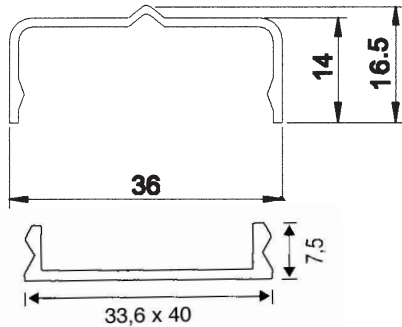
- 2 à 11 lames : 1 levier
- 12 à 22 lames : 2 leviers
  
- Version standard avec leviers à droite.
  
- Longueur de lame : intérieur de baie - 40 mm,
  
- Portée maximale conseillée 1000 mm selon essence du bois



# SPL

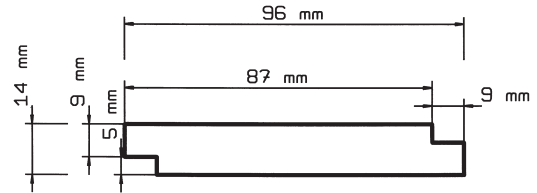
## Système NACO pour Bois

PROFILÉ LATÉRAL ALUMINIUM AVEC CLIPS

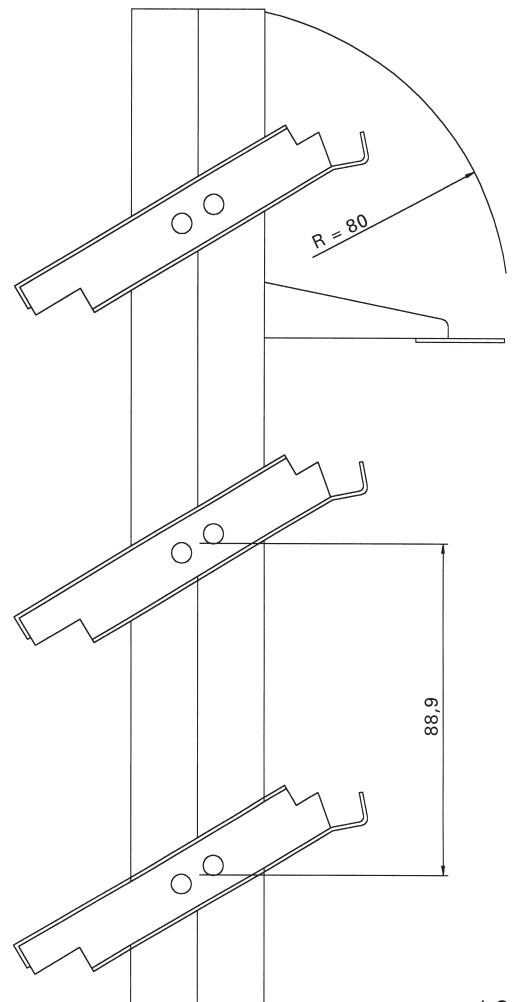
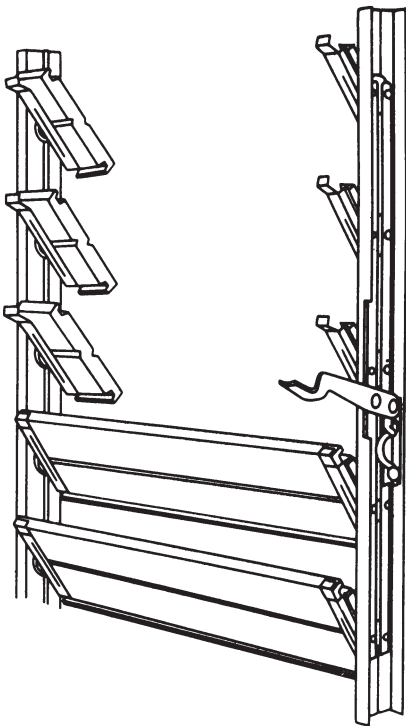


1:1

LAME BOIS



1:2



1:2

Informations données à titre indicatif, sous réserve d'améliorations ou de modifications.